

Fiche technique

Coude en acier galvanisé, sans filetage

Référence: 2046808



Coude à 90° avec manchons moulés, pour tubes électriques selon EN 61386-1.
Avec paroi intérieure sans ébarbure.



St acier

G galvanisé

Données sources

Référence	2046808
Type	SBN16 G
Désignation 1	Coude à 90° pour tube
Désignation 2	non fileté
Fabricant	OBO
Dimension	Ø16mm
Matériau	acier
Surface	galvanisé
Norme de surface	EN ISO 19598 / EN ISO 4042
Unité d'emballage minimale	15
Unité de mesure	Pièces
Poids	7,2 kg
Unité de poids	kg/100 paires

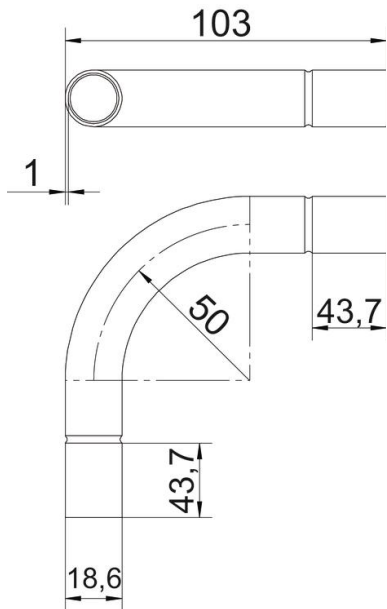
Fiche technique

Coude en acier galvanisé, sans filetage

Référence: 2046808



Dimensions



Cote A	43,7 mm
Cote B	103 mm
Cote D	18,6 mm
Cote d	16,6 mm
Cote l	25 mm
Dimension m	M16
Cote R (mm)	50 mm
Cote t	1 mm

Caractéristiques techniques

Modèle	Enfichable
Flexible	non
pour diamètre de tube nominal	16 mm
Sans halogène	non
Avec ouverture d'inspection et couvercle	non
Avec manchon	oui
Surface brossée	non
Surface polie	non
Angle de coude	90 °
En deux pièces	non